

ΜΑΘΗΜΑΤΙΚΑ

**ΕΠΙΠΕΔΟ 7 – 8
(Α΄- Β΄ Γυμνασίου)**

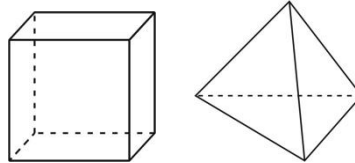
19 Μαρτίου 2011
10:00-11:15

3 points/μονάδες

1) Ποια από τις πιο κάτω παραστάσεις έχει τη μεγαλύτερη τιμή;

- (A) 2011^1 (B) 1^{2011} (C) 1×2011 (D) $1 + 2011$ (E) $1 \div 2011$

2) Η Έλσα παίζει με κύβους και τετράεδρα. Έχει 5 κύβους και 3 τετράεδρα. Πόσες έδρες υπάρχουν συνολικά;



- (A) 42 (B) 48 (C) 50 (D) 52 (E) 56

3) Μία διάβαση πεζών αποτελείται από εναλλασσόμενες άσπρες και μαύρες ρίγες. Το πλάτος της κάθε ρίγας είναι 50 cm. Η διάβαση πεζών αρχίζει και τελειώνει με άσπρη ρίγα. Η διάβαση έχει 8 άσπρες ρίγες. Πόσο είναι το συνολικό πλάτος της διάβασης;

- (A) 7 m (B) 7,5 m (C) 8 m (D) 8,5 m (E) 9 m

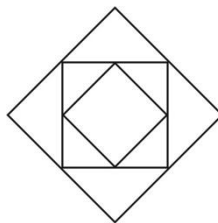
4) Η υπολογιστική μου μηχανή διαιρεί αντί να πολλαπλασιάζει και αφαιρεί αντί να προσθέτει. Πληκτρολόγησα $(12 \times 3) + (4 \times 2)$. Τι αποτέλεσμα εμφανίζει η υπολογιστική μηχανή;

- (A) 2 (B) 6 (C) 12 (D) 28 (E) 38

5) Η ώρα μόλις έχει αλλάξει στο ψηφιακό μου ρολόι και δείχνει 20:11. Μετά από πόσα λεπτά το ρολόι μου θα δείχνει κάποια ώρα που θα αποτελείται από τα ψηφία 0, 1, 1, 2, με οποιανδήποτε σειρά;

- (A) 40 (B) 45 (C) 50 (D) 55 (E) 60

6) Το διάγραμμα παρουσιάζει τρία τετράγωνα. Οι κορυφές του μεσαίου τετραγώνου βρίσκονται στα μέσα των πλευρών του μεγάλου τετραγώνου. Οι κορυφές του μικρού τετραγώνου βρίσκονται στα μέσα των πλευρών του μεσαίου τετραγώνου. Το εμβαδόν του μικρού τετραγώνου είναι 6 cm^2 . Ποια είναι η διαφορά, σε cm^2 , μεταξύ του εμβαδού του μεσαίου τετραγώνου και του εμβαδού του μεγάλου τετραγώνου;



- (A) 6 (B) 9 (C) 12 (D) 15 (E) 18

7) Στο δρόμο που μένω βρίσκονται 17 σπίτια. Διαμένω στο τελευταίο σπίτι στην άρτια πλευρά και ο αριθμός του σπιτιού μου είναι το 12. Ο ξάδελφος μου διαμένει στο τελευταίο σπίτι στην περιττή πλευρά του δρόμου. Ποιος είναι ο αριθμός του σπιτιού του;

- (A) 5 (B) 7 (C) 13 (D) 17 (E) 21

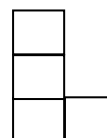
8) Ο γάτος Φέλιξ έπιασε 12 ψάρια σε 3 μέρες. Κάθε μέρα, μετά την πρώτη μέρα, έπιασε περισσότερα ψάρια από ότι την προηγούμενη μέρα. Την τρίτη μέρα έπιασε λιγότερα ψάρια από τις δύο προηγούμενες μέρες μαζί. Πόσα ψάρια έπιασε ο Φέλιξ την τρίτη μέρα;

- (A) 5 (B) 6 (C) 7 (D) 8 (E) 9

9) Επιλέγουμε το μεγαλύτερο και το μικρότερο 3-ψήφιο αριθμό με άθροισμα ψηφίων ίσο με 8. Ποιο είναι το άθροισμα των δύο αριθμών;

- (A) 707 (B) 907 (C) 916 (D) 1000 (E) 1001

10) Το διάγραμμα παρουσιάζει ένα L-σχήμα το οποίο αποτελείται από τέσσερα μικρά τετράγωνα. Θα προστεθεί ένα ακόμη μικρό τετράγωνο, ώστε να σχηματιστεί ένα σχήμα με ένα άξονα συμμετρίας. Με πόσους διαφορετικούς τρόπους μπορεί να γίνει αυτό;



- (A) 1 (B) 2 (C) 3 (D) 5 (E) 6

4 points/μονάδες

11)

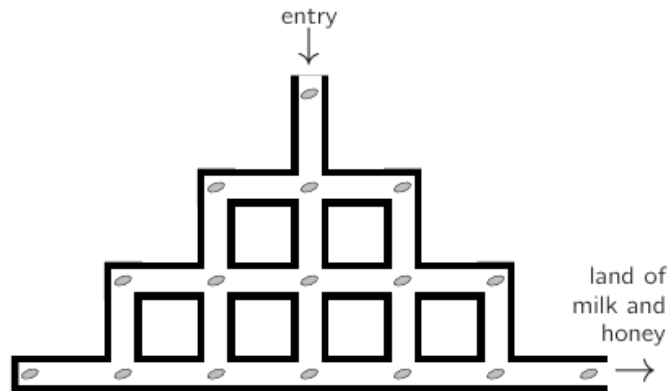
$$\frac{2011 \cdot 2,011}{201,1 \cdot 20,11} =$$

- (A) 0,01 (B) 0,1 (C) 1 (D) 10 (E) 100

12) Η Μαρία έχει 9 πετράδια που ζυγίζουν 1 g, 2 g, 3 g, 4 g, 5 g, 6 g, 7 g, 8 g και 9 g. Φτιάχνει τέσσερα δακτυλίδια με δύο πετράδια στο καθένα. Το βάρος (μάζα) των πετραδιών στα τέσσερα δακτυλίδια είναι 17 g, 13 g, 7 g και 5 g. Ποιο είναι το βάρος του πετραδιού που έχει απομείνει;

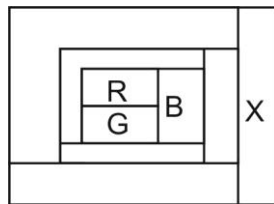
- (A) 1 g (B) 2 g (C) 3 g (D) 4 g (E) 5 g

13) Το χάμστερ Φριντολίν πηγαίνει στη χώρα με το γάλα και το μέλι. Πριν φτάσει στη φανταστική αυτή χώρα πρέπει να περάσει μέσα από ένα σύστημα με τούνελ, όπως φαίνεται στην εικόνα. Δεν επιτρέπεται να περάσει δύο φορές από μία γωνία ή τομή. Σε κάθε γωνία και τομή υπάρχει ένα σπόρος κολοκύθας. Ποιος είναι ο μεγαλύτερος αριθμός σπόρων που μπορεί να μαζέψει; Η λέξη "entry" στο σχεδιάγραμμα σημαίνει είσοδος.



- (A) 12 (B) 13 (C) 14 (D) 15 (E) 16

14) Η κάθε περιοχή στο πιο κάτω σχήμα θα χρωματιστεί με ένα από τα τέσσερα χρώματα: κόκκινο (Κ), πράσινο (Π), μπλε (Μ), κίτρινο (Ι). Δύο περιοχές που ακουμπούν πρέπει να έχουν διαφορετικό χρώμα. Το χρώμα της περιοχής Χ είναι:

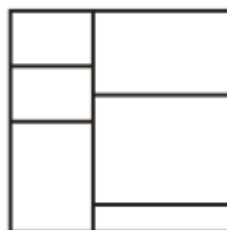


- (A) κόκκινο (B) μπλε (C) πράσινο (D) κίτρινο (E) δεν μπορεί να καθοριστεί

15) Οι βαθμοί ενός μαθητή είναι: 17, 13, 5, 10, 14, 9, 12, 16. Ποιοι δύο αριθμοί μπορούν να αφαιρεθούν, χωρίς να αλλάξει ο μέσος όρος;

- (A) 12 και 17 (B) 5 και 17 (C) 9 και 16 (D) 10 και 12 (E) 14 και 10

16) Ένα τετράγωνο κομμάτι χαρτί κόβεται σε έξι ορθογώνια κομμάτια. Το συνολικό μήκος της περιμέτρου και των έξι ορθογώνιων κομματιών είναι 120 cm. Να βρείτε το εμβαδόν του τετράγωνου χαρτιού.



- (A) 48 cm^2 (B) 64 cm^2 (C) $110,25 \text{ cm}^2$ (D) 144 cm^2 (E) 256 cm^2

17) Σε τρεις αγώνες η “Μπαρσελόνα” σκόραρε 3 γκολ και δέχτηκε 1 γκολ. Σε αυτούς τους τρεις αγώνες η “Μπαρσελόνα” κέρδισε ένα αγώνα, έφερε μία ισοπαλία και έχασε ένα αγώνα. Ποιο ήταν το αποτέλεσμα του αγώνα που κέρδισε;

- (A) 2:0 (B) 3:0 (C) 1:0 (D) 2:1 (E) 0:1

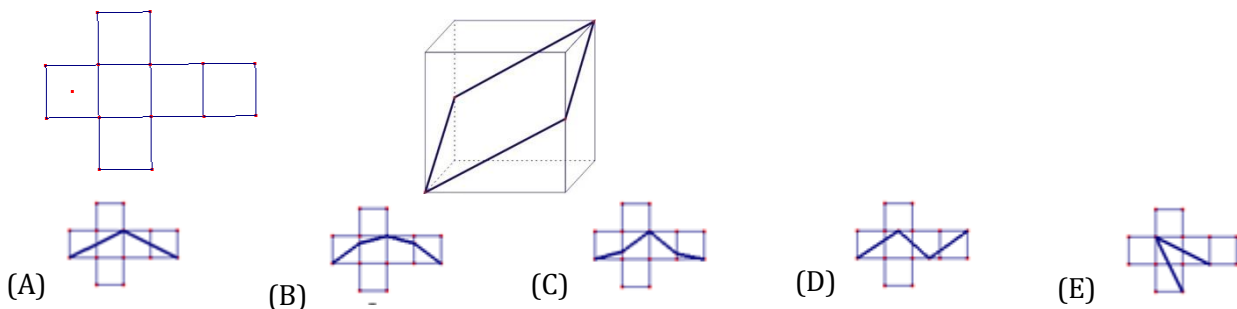
18) Η Λίνα σχεδίασε ένα ευθύγραμμο τμήμα DE μήκους 2 μονάδων σε ένα κομμάτι χαρτί. Πόσα διαφορετικά σημεία Z μπορεί να σχεδιάσει, ώστε το τρίγωνο DEZ να είναι ορθογώνιο τρίγωνο με εμβαδόν 1 τ.μ.;

- (A) 2 (B) 4 (C) 6 (D) 8 (E) 10

19) Ο θετικός αριθμός a είναι μικρότερος από το 1, και ο αριθμός b είναι μεγαλύτερος από το 1. Ποιος από τους ακόλουθους αριθμούς έχει τη μεγαλύτερη τιμή;

- (A) $a \cdot b$ (B) $a + b$ (C) $a : b$ (D) b (E) Η απάντηση εξαρτάται από τα a και b .

20) Το ανάπτυγμα ενός κύβου διπλώνεται και σχηματίζεται ο πιο κάτω κύβος. Στη συνέχεια σχεδιάζουμε μια σκούρα γραμμή, ώστε να διαιρείται η επιφάνεια του κύβου σε δύο πανομοιότυπα μέρη. Πώς θα μοιάζει το ανάπτυγμα του κύβου, όταν αυτός ανοίξει;

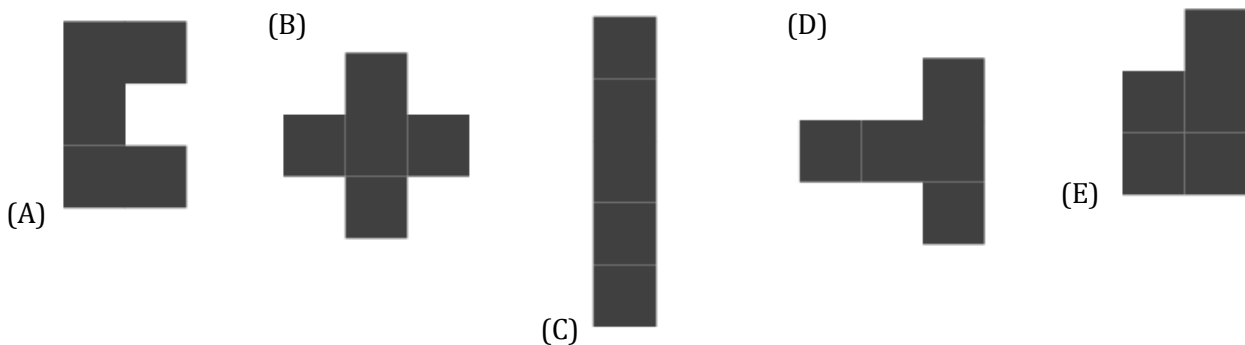
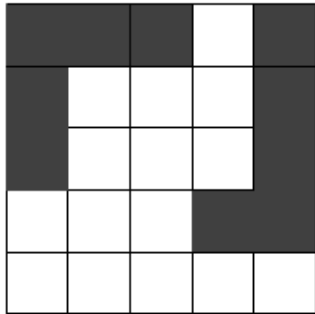


5 points/μονάδες

21) Ο πενταψήφιος αριθμός $24X8Y$ διαιρείται με το 4, το 5 και το 9. Ποιο είναι το άθροισμα των ψηφίων X και Y ;

- (A) 13 (B) 10 (C) 9 (D) 5 (E) 4

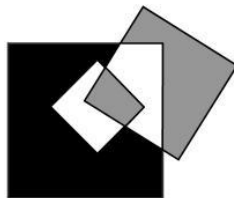
22) Η Λίνα τοποθέτησε δύο πλακάκια που αποτελούνται από πέντε τετράγωνα σε ένα τετράγωνο πλέγμα. Ποιο πλακάκι μπορεί να τοποθετήσει στον κενό χώρο, με τέτοιο τρόπο, ώστε να μην μπορεί να τοποθετηθεί κανένα από τα υπόλοιπα πλακάκια;



23) Τρία πουλιά, ο Ισαάκ, ο Μαξ και ο Όσκαρ, βρήκαν το καθένα τη δική του φωλιά. Ο Ισαάκ λέει: "Η απόστασή μου από το Μαξ είναι μεγαλύτερη από το διπλάσιο της απόστασής μου από τον Όσκαρ". Ο Μαξ λέει: "Η απόστασή μου από τον Όσκαρ είναι μεγαλύτερη από το διπλάσιο της απόστασής μου από τον Ισαάκ". Ο Όσκαρ λέει: "Η απόστασή μου από το Μαξ είναι μεγαλύτερη από το διπλάσιο της απόστασής μου από τον Ισαάκ". Τουλάχιστον δύο πουλιά λένε την αλήθεια. Ποιο πουλί λέει ψέματα;

- (A) Ισαάκ (B) Μαξ (C) Όσκαρ (D) Κανένα (E) Δεν μπορώ να πω

24) Σχεδιάζω ένα τετράγωνο με πλευρά 3 cm μέσα σε ένα τετράγωνο με πλευρά 7 cm. Στη συνέχεια σχεδιάζω ένα άλλο τετράγωνο με πλευρά 5 cm, το οποίο τέμνει τα πρώτα δύο τετράγωνα. Ποια είναι η διαφορά ανάμεσα στο εμβαδόν του μαύρου και του γκριζου μέρους;



- (A) 0 cm^2 (B) 10 cm^2 (C) 11 cm^2 (D) 15 cm^2 (E) δεν μπορεί να καθοριστεί

25) Ο Μιχάλης ρίχνει σε ένα στόχο. Πετυχαίνει μόνο το 5, το 8, και το 10. Ο Μιχάλης πετυχαίνει ίσες φορές το 8 και το 10. Το συνολικό του σκορ είναι 99 και 25% των βολών του αστόχησαν. Πόσες βολές έριξε συνολικά ο Μιχάλης;

- (A) 10 (B) 12 (C) 16 (D) 20 (E) 24

26) Σε ένα κυρτό τετράπλευρο $ABCD$, όπου $AB=AC$, είναι γνωστές οι ακόλουθες γωνίες:
 $\angle BAD = 80^\circ$, $\angle ABC = 75^\circ$, $\angle ADC = 65^\circ$. Ποιο είναι το μέτρο της $\angle BDC$;

- (A) 10° (B) 15° (C) 20° (D) 30° (E) 45°

27) Πριν επτά χρόνια, η ηλικία της Εύης ήταν πολλαπλάσιο του 8. Σε οκτώ χρόνια από σήμερα, η ηλικία της θα είναι πολλαπλάσιο του 7. Πριν οκτώ χρόνια, η ηλικία του Ραφαήλ ήταν πολλαπλάσιο του 7. Σε επτά χρόνια από σήμερα, η ηλικία του θα είναι πολλαπλάσιο του 8. Ποια από τις ακόλουθες δηλώσεις είναι ορθή;

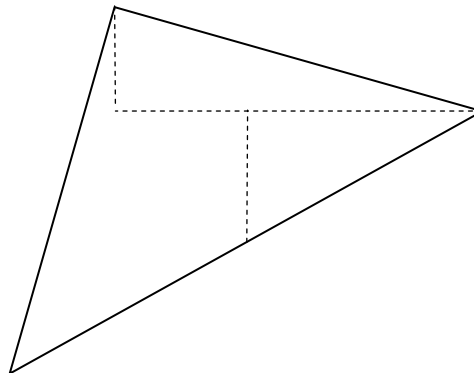
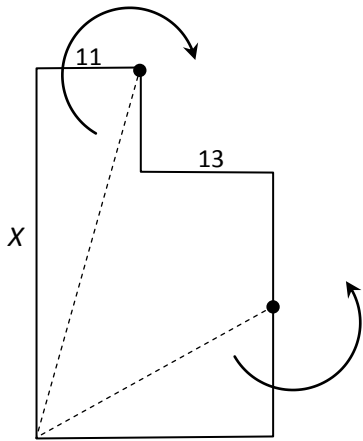
- (A) Ο Ραφαήλ είναι δύο χρόνια μεγαλύτερος από την Εύη (B) Ο Ραφαήλ είναι ένα χρόνο μεγαλύτερος από την Εύη (C) Ο Ραφαήλ και η Εύη έχουν την ίδια ηλικία (D) Ο Ραφαήλ είναι ένα χρόνο μικρότερος από την Εύη (E) Ο Ραφαήλ είναι δύο χρόνια μικρότερος από την Εύη

28)

Στην αριθμητική παράσταση $\frac{K \cdot A \cdot N \cdot G \cdot A \cdot R \cdot O \cdot O}{G \cdot A \cdot M \cdot E}$ κάθε γράμμα αντιστοιχεί σε διαφορετικό θετικό ψηφίο, διαφορετικό του μηδενός. Τα ίδια γράμματα αντιστοιχούν στα ίδια ψηφία. Ποια είναι η μικρότερη δυνατή ακέραια τιμή της παράστασης;

- (A) 1 (B) 2 (C) 3 (D) 5 (E) 7

29) Το πιο κάτω σχήμα αποτελείται από δύο ορθογώνια. Τα μήκη των δύο πλευρών, όπως φαίνεται στο σχήμα, είναι 11 και 13. Το σχήμα κόβεται σε τρία κομμάτια και τα κομμάτια επανατοποθετούνται για να σχηματίσουν τρίγωνο. Ποιο είναι το μήκος της πλευράς x ;



- (A) 36 (B) 37 (C) 38 (D) 39 (E) 40

30) Ο Μάρκος παίζει ένα ηλεκτρονικό παιχνίδι σε ένα πλέγμα 4×4 . Όταν επιλέγει ένα κελί στο πλέγμα, αυτό γίνεται κόκκινο ή μπλε. Μόνο δύο μπλε κελιά μπορούν να σχηματιστούν και αυτά πρέπει να έχουν μία κοινή πλευρά. Ποιος είναι ο μικρότερος αριθμός κελιών που πρέπει να επιλέξει ο Μάρκος, ώστε να εμφανιστούν σίγουρα τα δύο μπλε κελιά στην οθόνη;

- (A) 9 (B) 10 (C) 11 (D) 12 (E) 13